

男子団体 I 部 1 ブロック	実践学園	上 野	豊 島	勝 敗	順位
実践学園		○ 2 - 0 G 4-0 P 84-43	○ 2 - 0 G 4-0 P 84-30	M 4-0 G 8-0 P 168-73	1
上 野	× 0 - 2 G 0-4 P 43-84		× 1 - 2 G 2-5 P 93-132	M 1-4 G 2-9 P 136-216	3
豊 島	× 0 - 2 G 0-4 P 30-84	○ 2 - 1 G 5-2 P 132-93		M 2-3 G 5-6 P 162-177	2

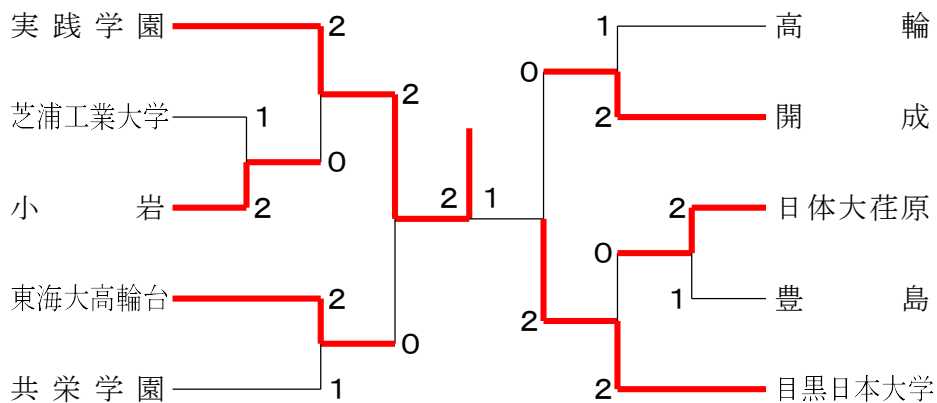
男子団体 I 部 2 ブロック	目黒日本大学	芝浦工業大学	高 島	勝 敗	順位
目黒日本大学		○ 2 - 0 G 4-0 P 87-58	○ 2 - 1 G 5-2 P 141-75	M 4-1 G 9-2 P 228-133	1
芝浦工業大学	× 0 - 2 G 0-4 P 58-87		○ 2 - 0 G 4-1 P 104-73	M 2-2 G 4-5 P 162-160	2
高 島	× 1 - 2 G 2-5 P 75-141	× 0 - 2 G 1-4 P 73-104		M 1-4 G 3-9 P 148-245	3

男子団体 I 部 3 ブロック	小 岩	高 輪	板橋有徳	勝 敗	順位
小 岩		× 0 - 2 G 0-4 P 69-84	○ 2 - 0 G 4-1 P 103-76	M 2-2 G 4-5 P 172-160	2
高 輪	○ 2 - 0 G 4-0 P 84-69		○ 2 - 1 G 4-2 P 109-81	M 4-1 G 8-2 P 193-150	1
板橋有徳	× 0 - 2 G 1-4 P 76-103	× 1 - 2 G 2-4 P 81-109		M 1-4 G 3-8 P 157-212	3

男子団体 I 部 4 ブロック	城 東	共栄学園	日体大荏原	戸 山	勝 敗	順位
城 東		× 1 - 2 G 2-4 P 96-119	× 0 - 2 G 0-4 P 48-84	○ 2 - 1 G 4-4 P 144-151	M 3-5 G 6-12 P 288-354	3
共栄学園	○ 2 - 1 G 4-2 P 119-96		○ 2 - 1 G 4-3 P 140-136	○ 2 - 1 G 5-2 P 137-98	M 6-3 G 13-7 P 396-330	1
日体大荏原	○ 2 - 0 G 4-0 P 84-48	× 1 - 2 G 3-4 P 136-140		○ 2 - 0 G 4-0 P 84-61	M 5-2 G 11-4 P 304-249	2
戸 山	× 1 - 2 G 4-4 P 151-144	× 1 - 2 G 2-5 P 98-137	× 0 - 2 G 0-4 P 61-84		M 2-6 G 6-13 P 310-365	4

男子団体Ⅰ部 5ブロック	東海大高輪台	開 成	日本橋	雪 谷	勝 敗	順位
東海大高輪台		○ 2-0 G 4-1 P 103-70	○ 2-1 G 4-2 P 122-87	○ 2-1 G 4-2 P 124-89	M 6-2 G 12-5 P 349-246	1
開 成	× 0-2 G 1-4 P 70-103		○ 2-1 G 4-3 P 127-130	○ 2-1 G 4-2 P 106-104	M 4-4 G 9-9 P 303-337	2
日 本 橋	× 1-2 G 2-4 P 87-122	× 1-2 G 3-4 P 130-127		× 0-2 G 0-4 P 48-84	M 2-6 G 5-12 P 265-333	4
雪 谷	× 1-2 G 2-4 P 89-124	× 1-2 G 2-4 P 104-106	○ 2-0 G 4-0 P 84-48		M 4-4 G 8-8 P 277-278	3

男子団体Ⅰ部 決勝トーナメント



男子団体Ⅱ部 1ブロック	聖学院	墨田川	東 洋	王子総合	勝 敗	順位
聖 学 院		○ 2-1 G 4-2 P 93-70	× 0-2 G 0-4 P 64-86	○ 2-0 G 4-0 P 86-67	M 4-3 G 8-6 P 243-223	2
墨 田 川	× 1-2 G 2-4 P 70-93		× 0-2 G 0-4 P 31-84	× 0-2 G 0-4 P 43-84	M 1-6 G 2-12 P 144-261	4
東 洋	○ 2-0 G 4-0 P 86-64	○ 2-0 G 4-0 P 84-31		○ 2-0 G 4-0 P 84-49	M 6-0 G 12-0 P 254-144	1
王子総合	× 0-2 G 0-4 P 67-86	○ 2-0 G 4-0 P 84-43	× 0-2 G 0-4 P 49-84		M 2-4 G 4-8 P 200-213	3

男子団体Ⅱ部 2 ブロック	東京成徳大学	品川翔英	九段中等教育	桜 丘	勝 敗	順位
東京成徳大学		○ 2-0 G 4-0 P 86-53	○ 2-0 G 4-1 P 104-67	○ 2-0 G 4-0 P 84-31	M 6-0 G 12-1 P 274-151	1
品川翔英	× 0-2 G 0-4 P 53-86		× 1-2 G 3-4 P 103-132	× 1-2 G 2-4 P 100-113	M 2-6 G 5-12 P 256-331	4
九段中等教育	× 0-2 G 1-4 P 67-104	○ 2-1 G 4-3 P 132-103		○ 2-0 G 4-0 P 85-64	M 4-3 G 9-7 P 284-271	2
桜 丘	× 0-2 G 0-4 P 31-84	○ 2-1 G 4-2 P 113-100	× 0-2 G 0-4 P 64-85		M 2-5 G 4-10 P 208-269	3

男子団体Ⅱ部 3 ブロック	足 立	六郷工科	大東文化大第一	千 早	勝 敗	順位
足 立		○ 2-0 G 4-0 P 84-55	○ 2-0 G 4-1 P 103-86	○ 2-0 G 4-0 P 84-49	M 6-0 G 12-1 P 271-190	1
六郷工科	× 0-2 G 0-4 P 55-84		× 0-2 G 1-4 P 64-104	○ 2-0 G 4-1 P 105-53	M 2-4 G 5-9 P 224-241	3
大東文化大第一	× 0-2 G 1-4 P 86-103	○ 2-0 G 4-1 P 104-64		○ 2-0 G 4-1 P 99-62	M 4-2 G 9-6 P 289-229	2
千 早	× 0-2 G 0-4 P 49-84	× 0-2 G 1-4 P 53-105	× 0-2 G 1-4 P 62-99		M 0-6 G 2-12 P 164-288	4

男子団体Ⅱ部 4 ブロック	郁文館	本 郷	北 園	順 天	勝 敗	順位
郁 文 館		○ 2-1 G 4-3 P 117-126	○ 2-1 G 4-2 P 109-71	○ 2-1 G 4-2 P 114-77	M 6-3 G 12-7 P 340-274	1
本 郷	× 1-2 G 3-4 P 126-117		○ 2-0 G 4-0 P 84-38	○ 2-0 G 4-0 P 84-49	M 5-2 G 11-4 P 294-204	2
北 園	× 1-2 G 2-4 P 71-109	× 0-2 G 0-4 P 38-84		× 0-2 G 1-4 P 101-103	M 1-6 G 3-12 P 210-296	4
順 天	× 1-2 G 2-4 P 77-114	× 0-2 G 0-4 P 49-84	○ 2-0 G 4-1 P 103-101		M 3-4 G 6-9 P 229-299	3

男子団体Ⅱ部 5 ブロック	目 黒	小松川	青山学院	上野学園	勝 敗	順位
目 黒		○ 2-0 G 4-1 P 100-76	○ 2-0 G 4-1 P 99-80	○ 2-0 G 4-1 P 107-78	M 6-0 G 12-3 P 306-234	1
小 松 川	× 0-2 G 1-4 P 76-100		○ 2-0 G 4-1 P 103-78	○ 2-0 G 4-0 P 84-48	M 4-2 G 9-5 P 263-226	2
青山学院	× 0-2 G 1-4 P 80-99	× 0-2 G 1-4 P 78-103		○ 2-0 G 4-1 P 105-88	M 2-4 G 6-9 P 263-290	3
上野学園	× 0-2 G 1-4 P 78-107	× 0-2 G 0-4 P 48-84	× 0-2 G 1-4 P 88-105		M 0-6 G 2-12 P 214-296	4

男子団体Ⅱ部 6 ブロック	正 則	第一商業	淵 江	田園調布	勝 敗	順位
正 則		○ 2-0 G 4-0 P 84-84	○ 2-0 G 4-0 P 84-43	○ 2-1 G 5-3 P 139-133	M 6-1 G 13-3 P 307-230	1
第一商業	× 0-2 G 0-4 P 54-84		○ 2-1 G 4-2 P 118-105	× 1-2 G 3-4 P 109-136	M 3-5 G 7-10 P 281-325	3
淵 江	× 0-2 G 0-4 P 43-84	× 1-2 G 2-4 P 105-118		× 0-2 G 0-4 P 55-84	M 1-6 G 2-12 P 203-286	4
田園調布	× 1-2 G 3-5 P 133-139	○ 2-1 G 4-3 P 136-109	○ 2-0 G 4-0 P 84-55		M 5-3 G 11-8 P 353-303	2

男子団体Ⅱ部 7 ブロック	昭和第一	本 所	文 京	大 崎	勝 敗	順位
昭和第一		○ 2-1 G 4-2 P 117-94	○ 2-1 G 5-3 P 162-138	○ 2-1 G 4-3 P 135-128	M 6-3 G 13-8 P 414-360	1
本 所	× 1-2 G 2-4 P 94-117		× 0-2 G 0-4 P 59-76	× 0-2 G 1-4 P 89-105	M 1-6 G 3-12 P 242-298	4
文 京	× 1-2 G 3-5 P 138-162	○ 2-0 G 4-0 P 76-59		× 1-2 G 2-4 P 109-123	M 4-4 G 9-9 P 323-344	3
大 崎	× 1-2 G 3-4 P 128-135	○ 2-0 G 4-1 P 105-89	○ 2-1 G 4-2 P 123-109		M 5-3 G 11-7 P 356-333	2

男子団体Ⅱ部 8 ブロック	美 原	東京実業	成立学園	江東商業	勝 敗	順位
美 原		× 1-2 G 2-4 P 88-106	× 1-2 G 2-4 P 97-99	× 1-2 G 4-4 P 142-139	M 3-6 G 8-12 P 327-344	4
東京実業	○ 2-1 G 4-2 P 106-88		× 1-2 G 3-4 P 117-130	○ 2-1 G 4-3 P 138-114	M 5-4 G 11-9 P 361-332	2
成立学園	○ 2-1 G 4-2 P 99-97	○ 2-1 G 4-3 P 130-117		○ 2-1 G 4-2 P 107-87	M 6-3 G 12-7 P 336-301	1
江東商業	○ 2-1 G 4-4 P 139-142	× 1-2 G 3-4 P 114-138	× 1-2 G 2-4 P 87-107		M 4-5 G 9-12 P 340-387	3

男子団体Ⅱ部 9 ブロック	城 北	新 宿	竹 早	B	勝 敗	順位
城 北		× 0-2 G 0-4 P 64-84	○ 2-1 G 4-2 P 117-115	○ - G - P -	M 2-3 G 4-6 P 181-199	
新 宿	○ 2-0 G 4-0 P 84-64		○ 2-1 G 4-2 P 120-92	○ - G - P -	M 4-1 G 8-2 P 204-156	
竹 早	× 1-2 G 2-4 P 115-117	× 1-2 G 2-4 P 92-120		○ - G - P -	M 2-4 G 4-8 P 207-237	
B	× - G - P -	× - G - P -	× - G - P -			X

男子団体Ⅱ部 10ブロック	武蔵野	駒込	足立東	白鷗	勝敗	順位
武蔵野		○ 2-0 G 4-0 P 84-44	○ 2-1 G 5-2 P 141-104	○ 2-0 G 4-1 P 100-85	M 6-1 G 13-3 P 325-233	1
駒込	× 0-2 G 0-4 P 44-84		× 0-2 G 0-4 P 63-84	× 1-2 G 2-5 P 107-135	M 1-6 G 2-13 P 214-303	4
足立東	× 1-2 G 2-5 P 104-141	○ 2-0 G 4-0 P 84-63		× 0-2 G 1-4 P 79-102	M 3-4 G 7-9 P 267-306	3
白鷗	× 0-2 G 1-4 P 85-100	○ 2-1 G 5-2 P 135-107	○ 2-0 G 4-1 P 102-79		M 4-3 G 10-7 P 322-286	2

男子団体Ⅱ部 11ブロック	板橋	大森学園	東	巣鴨	勝敗	順位
板橋		○ 2-1 G 4-3 P -	○ 2-0 G 4-0 P 84-56	○ 2-1 G 5-2 P 133-109	M 6-2 G 13-5 P 217-165	1
大森学園	× 1-2 G 3-4 P -		× 1-2 G 3-5 P 121-156	× 1-2 G 3-4 P 116-136	M 3-6 G 9-13 P 237-292	4
東	× 0-2 G 0-4 P 56-84	○ 2-1 G 5-3 P 156-121		○ 2-1 G 4-2 P 116-97	M 4-4 G 9-9 P 328-302	2
巣鴨	× 1-2 G 2-5 P 109-133	○ 2-1 G 4-3 P 136-116	× 1-2 G 2-4 P 97-116		M 4-5 G 8-12 P 342-365	3

男子団体Ⅱ部 12ブロック	葛飾野	目白研心	成城	豊島学院	勝敗	順位
葛飾野		○ 2-0 G 4-1 P 99-71	○ 2-0 G 4-0 P 88-67	○ 2-0 G 4-0 P 84-64	M 6-0 G 12-1 P 271-202	1
目白研心	× 0-2 G 1-4 P 71-99		○ 2-0 G 4-1 P 101-71	× 1-2 G 3-4 P 120-119	M 3-4 G 8-9 P 292-289	3
成城	× 0-2 G 0-4 P 67-88	× 0-2 G 1-4 P 71-101		× 0-2 G 0-4 P 37-84	M 0-6 G 1-12 P 175-273	4
豊島学院	× 0-2 G 0-4 P 64-84	○ 2-1 G 4-3 P 119-120	○ 2-0 G 4-0 P 84-37		M 4-3 G 8-7 P 267-241	2

男子団体Ⅱ部 13ブロック	岩倉	広尾学園	自由ヶ丘学園	深川	勝敗	順位
岩倉		× 0-2 G 1-4 P 77-96	○ 2-0 G 4-0 P 84-42	× 1-2 G 3-4 P 127-133	M 3-4 G 8-8 P 288-271	3
広尾学園	○ 2-0 G 4-1 P 96-77		○ 2-0 G 4-1 P 97-78	× 1-2 G 2-4 P 98-111	M 5-2 G 10-6 P 291-266	2
自由ヶ丘学園	× 0-2 G 0-4 P 42-84	× 0-2 G 1-4 P 78-97		× 0-2 G 0-4 P 49-84	M 0-6 G 1-12 P 169-265	4
深川	○ 2-1 G 4-3 P 133-127	○ 2-1 G 4-2 P 111-98	○ 2-0 G 4-0 P 84-49		M 6-2 G 12-5 P 328-274	1

男子団体Ⅱ部 14ブロック	江 北	昭和鉄道	芝	小山台	勝 敗	順位
江 北		○ 2-0 G 4-0 P 84-47	○ - G - P -	○ 2-1 G 4-3 P 135-133	M 4-1 G 8-3 P 219-180	
昭和鉄道	× 0-2 G 0-4 P 47-84		○ - G - P -	× 0-2 G 0-4 P 67-84	M 0-4 G 0-8 P 114-168	
芝	× - G - P -	× - G - P -		× - G - P -		X
小 山 台	× 1-2 G 3-4 P 133-135	○ 2-0 G 4-0 P 84-67	○ - G - P -		M 3-2 G 7-4 P 217-202	

男子団体Ⅱ部 15ブロック	墨田工科	安田学園	足立西	目黒学院	勝 敗	順位
墨田工科		○ 2-0 G 4-0 P 84-35	○ 2-0 G 4-2 P 119-91	○ 2-0 G 4-0 P 84-38	M 6-0 G 12-2 P 287-164	1
安田学園	× 0-2 G 0-4 P 35-84		○ 2-1 G 5-3 P 141-134	× 0-2 G 1-4 P 75-100	M 2-5 G 6-11 P 251-318	3
足立西	× 0-2 G 2-4 P 91-119	× 1-2 G 3-5 P 134-141		× 0-2 G 2-4 P 92-120	M 1-6 G 7-13 P 317-380	4
目黒学院	× 0-2 G 0-4 P 38-84	○ 2-0 G 4-1 P 100-75	○ 2-0 G 4-2 P 120-92		M 4-2 G 8-7 P 258-251	2

男子団体Ⅱ部 16ブロック	晴海総合	羽田国際	豊 南	広 尾	勝 敗	順位
晴海総合		○ 2-0 G 4-0 P 84-35	× 1-2 G 2-5 P 97-132	○ 2-1 G 4-2 P 98-96	M 5-3 G 10-7 P 279-263	2
羽田国際	× 0-2 G 0-4 P 35-84		× 0-2 G 0-4 P 20-84	× 0-2 G 0-4 P 42-84	M 0-6 G 0-12 P 97-252	4
豊 南	○ 2-1 G 5-2 P 132-97	○ 2-0 G 4-0 P 84-20		○ 2-0 G 4-0 P 84-51	M 6-1 G 13-2 P 300-168	1
広 尾	× 1-2 G 2-4 P 96-98	○ 2-0 G 4-0 P 84-42	× 0-2 G 0-4 P 51-84		M 3-4 G 6-8 P 231-224	3

男子団体Ⅱ部 17ブロック	三 田	海 城	京 華	篠 崎	勝 敗	順位
三 田		× 0-2 G 0-4 P 61-86	× 1-2 G 2-5 P 137-142	× 0-2 G 0-4 P 38-72	M 1-6 G 2-13 P 236-300	4
海 城	○ 2-0 G 4-0 P 86-61		○ 2-0 G 4-0 P 84-63	○ 2-1 G 4-3 P 123-109	M 6-1 G 12-3 P 293-233	1
京 華	○ 2-1 G 5-2 P 142-137	× 0-2 G 0-4 P 63-84		× 0-2 G 0-4 P 41-84	M 2-5 G 5-10 P 246-305	3
篠 崎	○ 2-0 G 4-0 P 72-38	× 1-2 G 3-4 P 109-123	○ 2-0 G 4-0 P 84-41		M 5-2 G 11-4 P 265-202	2

男子団体Ⅱ部 18ブロック	東洋大学京北	早稲田	東京科学大附属	筑波大学附属	勝敗	順位
東洋大学京北		× 0-2 G 0-4 P 55-86	× 1-2 G 4-4 P 137-150	× 0-2 G 0-4 P 58-84	M 1-6 G 4-12 P 250-320	4
早稲田	○ 2-0 G 4-0 P 86-55		× 0-2 G 1-4 P 67-100	× 1-2 G 2-4 P 95-99	M 3-4 G 7-8 P 248-254	3
東京科学大附属	○ 2-1 G 4-4 P 150-137	○ 2-0 G 4-1 P 100-67		× 0-2 G 0-4 P 42-84	M 4-3 G 8-9 P 292-288	2
筑波大学附属	○ 2-0 G 4-0 P 84-58	○ 2-1 G 4-2 P 99-95	○ 2-0 G 4-0 P 84-42		M 6-1 G 12-2 P 267-195	1

男子団体Ⅱ部 19ブロック	文教大学付属	日比谷	紅葉川	青山	勝敗	順位
文教大学付属		○ 2-1 G 4-2 P 119-98	○ 2-0 G 4-0 P 84-49	× 1-2 G 3-5 P 150-155	M 5-3 G 11-7 P 353-302	1
日比谷	× 1-2 G 2-4 P 98-119		○ 2-1 G 4-3 P 142-131	○ 2-1 G 5-3 P 153-141	M 5-4 G 11-10 P 393-391	3
紅葉川	× 0-2 G 0-4 P 49-84	× 1-2 G 3-4 P 131-142		× 0-2 G 0-4 P 59-84	M 1-6 G 3-12 P 239-310	4
青山	○ 2-1 G 5-3 P 155-150	× 1-2 G 3-5 P 141-153	○ 2-0 G 4-0 P 84-59		M 5-3 G 12-8 P 380-362	2

男子団体Ⅱ部 20ブロック	足立新田	中央学院大中央	武蔵野大千代田	貞静学園	勝敗	順位
足立新田		× 1-2 G 3-4 P 132-127	○ 2-0 G 4-0 P 84-46	○ - G - P -	M 3-2 G 7-4 P 216-173	
中央学院大中央	○ 2-1 G 4-3 P 127-132		○ 2-0 G 4-0 P 84-51	○ - G - P -	M 4-1 G 8-3 P 211-183	
武蔵野大千代田	× 0-2 G 0-4 P 46-84	× 0-2 G 0-4 P 51-84		○ - G - P -	M 0-4 G 0-8 P 97-168	
貞静学園	× - G - P -	× - G - P -	× - G - P -			X

男子団体Ⅱ部 21ブロック	八雲学園	二松学舎大附	江戸川	忍岡	勝敗	順位
八雲学園		× 0-2 G 0-4 P 55-84	× 1-2 G 2-5 P 97-138	× 1-2 G 4-4 P 136-153	M 2-6 G 6-13 P 288-375	4
二松学舎大附	○ 2-0 G 4-0 P 84-55		× 1-2 G 3-4 P 115-138	○ 2-0 G 4-0 P 85-65	M 5-2 G 11-4 P 284-258	2
江戸川	○ 2-1 G 5-2 P 138-97	○ 2-1 G 4-3 P 138-115		○ 2-0 G 4-0 P 84-48	M 6-2 G 13-5 P 360-260	1
忍岡	○ 2-1 G 4-4 P 153-136	× 0-2 G 0-4 P 65-85	× 0-2 G 0-4 P 48-84		M 2-5 G 4-12 P 266-305	3

男子団体Ⅱ部 2 2 ブロック	正則学園	明治学院	大 山	A	勝 敗	順位
正 則 学 園		○ 2 - 1 G 4-2 P 111-86	○ - G - P -	○ - G - P -	M 2-1 G 4-2 P 111-86	
明 治 学 院	× 1 - 2 G 2-4 P 86-111		○ - G - P -	○ - G - P -	M 1-2 G 2-4 P 86-111	
大 山	× - G - P -	× - G - P -		○ - G - P -		X
A	× - G - P -	× - G - P -	× - G - P -			X

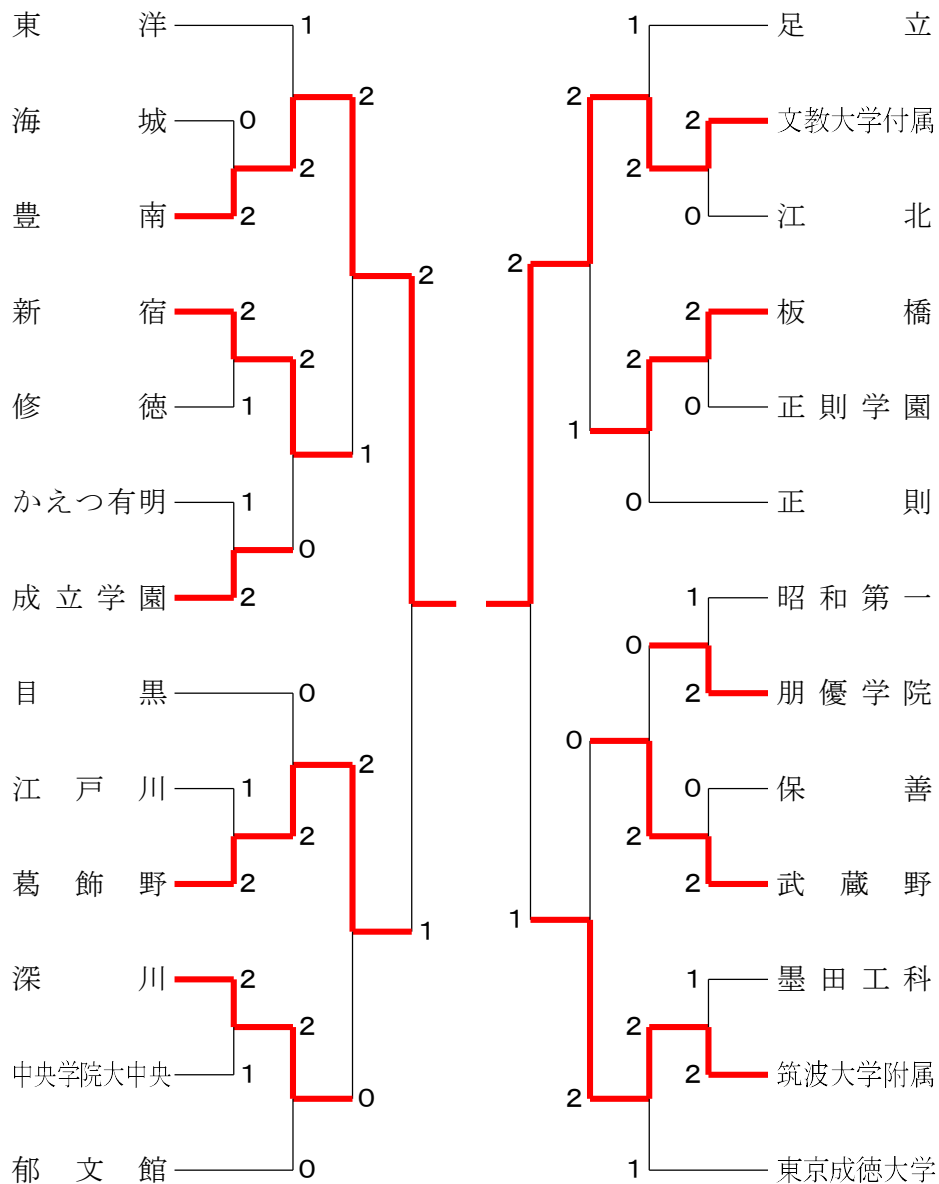
男子団体Ⅱ部 2 3 ブロック	向 丘	城西大学城西	保 善	帝 京	勝 敗	順位
向 丘		○ 2 - 1 G 4-2 P 115-96	○ 2 - 1 G 4-2 P 121-108	× 0 - 2 G 0-4 P 43-84	M 4-4 G 8-8 P 279-288	2
城西大学城西	× 1 - 2 G 2-4 P 96-115		× 0 - 2 G 0-4 P 48-84	○ 2 - 1 G 4-3 P 123-132	M 3-5 G 6-11 P 267-331	4
保 善	× 1 - 2 G 2-4 P 108-121	○ 2 - 0 G 4-0 P 84-48		○ 2 - 1 G 4-4 P 151-138	M 5-3 G 10-8 P 343-307	1
帝 京	○ 2 - 0 G 4-0 P 84-43	× 1 - 2 G 3-4 P 132-123	× 1 - 2 G 4-4 P 138-151		M 4-4 G 11-8 P 354-317	3

男子団体Ⅱ部 2 4 ブロック	飛 鳥	日本工業大駒場	芝国際	修 徳	勝 敗	順位
飛 鳥		× 0 - 2 G 1-4 P 84-100	× 1 - 2 G 2-5 P 101-142	× 0 - 2 G 1-4 P 73-99	M 1-6 G 4-13 P 258-341	4
日本工業大駒場	○ 2 - 0 G 4-1 P 100-84		○ 2 - 1 G 5-2 P 136-95	× 0 - 2 G 0-4 P 64-85	M 4-3 G 9-7 P 300-264	2
芝 国 際	○ 2 - 1 G 5-2 P 142-101	× 1 - 2 G 2-5 P 95-136		× 0 - 2 G 1-4 P 81-100	M 3-5 G 8-11 P 318-337	3
修 徳	○ 2 - 0 G 4-1 P 99-73	○ 2 - 0 G 4-0 P 85-64	○ 2 - 0 G 4-1 P 100-81		M 6-0 G 12-2 P 284-218	1

男子団体Ⅱ部 2 5 ブロック	かえつ有明	科学技術	桜修館中等教育	淑 徳	勝 敗	順位
かえつ有明		○ 2 - 1 G 4-2 P 110-72	○ 2 - 1 G 4-2 P 114-83	○ 2 - 0 G 4-0 P 84-57	M 6-2 G 12-4 P 308-212	1
科学技術	× 1 - 2 G 2-4 P 72-110		× 0 - 2 G 1-4 P 82-101	× 1 - 2 G 2-5 P 104-135	M 2-6 G 5-13 P 258-346	4
桜修館中等教育	× 1 - 2 G 2-4 P 83-114	○ 2 - 0 G 4-1 P 101-82		○ 2 - 0 G 4-0 P 85-68	M 5-2 G 10-5 P 269-264	2
淑 徳	× 0 - 2 G 0-4 P 57-84	○ 2 - 1 G 5-2 P 135-104	× 0 - 2 G 0-4 P 68-85		M 2-5 G 5-10 P 260-273	3

男子団体Ⅱ部 26ブロック	麻 布	両 国	多摩大学目黒	朋優学院	勝 敗	順位
麻 布	○ 2-1 G 4-2 P 105-93	× 0-2 G 1-4 P 57-103	× 1-2 G 2-4 P 94-107	M 3-5 G 7-10 P 256-303		3
両 国	× 1-2 G 2-4 P 93-105	○ 2-1 G 4-2 P 109-79	× 1-2 G 2-4 P 79-109	× 1-2 G 2-5 P 92-140	M 3-6 G 6-13 P 264-354	4
多摩大学目黒	○ 2-0 G 4-1 P 103-57	○ 2-1 G 4-2 P 109-79	○ 2-1 G 4-2 P 99-90	× 1-2 G 2-4 P 90-99	M 5-3 G 10-7 P 302-235	2
朋優学院	○ 2-1 G 4-2 P 107-94	○ 2-1 G 5-2 P 140-92	○ 2-1 G 4-2 P 99-90	○ 2-1 G 4-2 P 99-90	M 6-3 G 13-6 P 346-276	1

男子団体Ⅱ部 決勝トーナメント



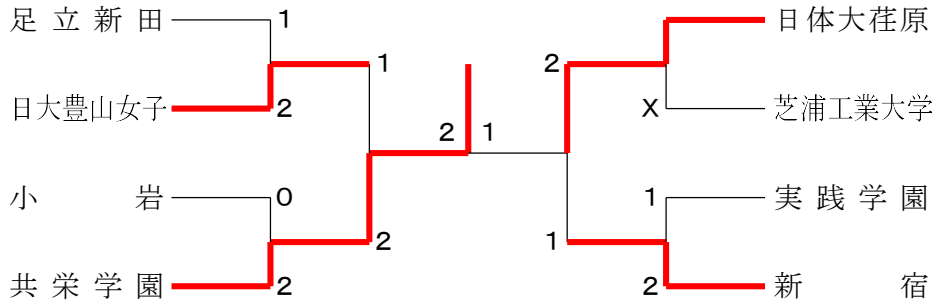
女子団体 I 部 1 ブロック	実践学園	足立新田	雪 谷	勝 敗	順位
実践学園		× 0 - 2 G 0-4 P 64-85	○ 2 - 0 G 4-0 P 84-20	M 2-2 G 4-4 P 148-105	2
足立新田	○ 2 - 0 G 4-0 P 85-64		○ 2 - 0 G 4-2 P 123-105	M 4-0 G 8-2 P 208-169	1
雪 谷	× 0 - 2 G 0-4 P 20-84	× 0 - 2 G 2-4 P 105-123		M 0-4 G 2-8 P 125-207	3

女子団体 I 部 2 ブロック	小 岩	豊 島	豊 南	新 宿	勝 敗	順位
小 岩		○ 2 - 1 G 4-2 P 118-79	○ 2 - 0 G 4-0 P 84-45	× 0 - 2 G 0-4 P 53-84	M 4-3 G 8-6 P 255-208	2
豊 島	× 1 - 2 G 2-4 P 79-118		○ 2 - 1 G 4-4 P 147-150	× 1 - 2 G 2-4 P 69-105	M 4-5 G 8-12 P 295-373	3
豊 南	× 0 - 2 G 0-4 P 45-84	× 1 - 2 G 4-4 P 150-147		× 1 - 2 G 2-5 P 92-146	M 2-6 G 6-13 P 287-377	4
新 宿	○ 2 - 0 G 4-0 P 84-53	○ 2 - 1 G 4-2 P 105-69	○ 2 - 1 G 5-2 P 146-92		M 6-2 G 13-4 P 335-214	1

女子団体 I 部 3 ブロック	日大豊山女子	日体大荏原	紅葉川	東	勝 敗	順位
日大豊山女子		× 1 - 2 G 3-4 P 103-118	○ 2 - 1 G 4-2 P 115-77	○ 2 - 0 G 4-0 P 84-48	M 5-3 G 11-6 P 302-243	2
日体大荏原	○ 2 - 1 G 4-3 P 118-103		○ 2 - 0 G 4-0 P 84-44	○ 2 - 0 G 4-1 P 104-55	M 6-1 G 12-4 P 306-202	1
紅 葉 川	× 1 - 2 G 2-4 P 77-115	× 0 - 2 G 0-4 P 44-84		× 1 - 2 G 4-4 P 159-141	M 2-6 G 6-12 P 280-340	4
東	× 0 - 2 G 0-4 P 48-84	× 0 - 2 G 1-4 P 55-104	○ 2 - 1 G 4-4 P 141-159		M 2-5 G 5-12 P 244-347	3

女子団体 I 部 4 ブロック	城 東	共栄学園	芝浦工業大学	修 徳	勝 敗	順位
城 東		× 0 - 2 G 0-4 P 50-84	× 1 - 2 G 3-4 P 128-110	○ 2 - 1 G 4-2 P 109-99	M 3-5 G 7-10 P 287-293	3
共栄学園	○ 2 - 0 G 4-0 P 84-50		○ 2 - 0 G 4-0 P 84-33	○ 2 - 0 G 4-2 P 120-100	M 6-0 G 12-2 P 288-183	1
芝浦工業大学	○ 2 - 1 G 4-3 P 110-128	× 0 - 2 G 0-4 P 33-84		○ 2 - 1 G 4-3 P 120-133	M 4-4 G 8-10 P 263-345	2
修 徳	× 1 - 2 G 2-4 P 99-109	× 0 - 2 G 2-4 P 100-120	× 1 - 2 G 3-4 P 133-120		M 2-6 G 7-12 P 332-349	4

女子団体Ⅰ部 決勝トーナメント



女子団体Ⅱ部 1 ブロック	竹 早	中央大学	両 国	瀧野川女子学園	勝 敗	順位
竹 早		○ 2-0 G 4-0 P 84-46	○ 2-0 G 4-0 P 84-41	○ 2-0 G 4-0 P 84-42	M 6-0 G 12-0 P 252-129	1
中央大学	× 0-2 G 0-4 P 46-84		○ 2-0 G 4-1 P 103-89	× 1-2 G 3-4 P 121-140	M 3-4 G 7-9 P 270-313	2
両 国	× 0-2 G 0-4 P 41-84	× 0-2 G 1-4 P 89-103		○ 2-0 G 4-0 P 84-59	M 2-4 G 5-8 P 214-246	3
瀧野川女子学園	× 0-2 G 0-4 P 42-84	○ 2-1 G 4-3 P 140-121	× 0-2 G 0-4 P 59-84		M 2-5 G 4-11 P 241-289	4

女子団体Ⅱ部 2 ブロック	朋優学院	東海大高輪台	お茶の水女子大	筑波大学附属	勝 敗	順位
朋優学院		○ 2-0 G 4-0 P 84-37	○ 2-0 G 4-0 P 84-16	○ 2-0 G 4-0 P 84-28	M 6-0 G 12-0 P 252-81	1
東海大高輪台	× 0-2 G 0-4 P 37-84		○ 2-0 G 4-1 P 104-73	○ 2-0 G 4-0 P 84-33	M 4-2 G 8-5 P 225-190	2
お茶の水女子大	× 0-2 G 0-4 P 16-84	× 0-2 G 1-4 P 73-104		× 1-2 G 3-4 P 114-135	M 1-6 G 4-12 P 203-323	4
筑波大学附属	× 0-2 G 0-4 P 28-84	× 0-2 G 0-4 P 33-84	○ 2-1 G 4-3 P 135-114		M 2-5 G 4-11 P 196-282	3

女子団体Ⅱ部 3 ブロック	高 島	大田桜台	三輪田学園	武蔵野大千代田	勝 敗	順位
高 島		○ 2-0 G 4-0 P 84-37	○ 2-0 G 4-0 P 84-15	○ 2-0 G 4-0 P 84-17	M 6-0 G 12-0 P 252-69	1
大田桜台	× 0-2 G 0-4 P 37-84		○ 2-1 G 4-3 P 134-120	○ 2-0 G 4-0 P 84-38	M 4-3 G 8-7 P 255-242	2
三輪田学園	× 0-2 G 0-4 P 15-84	× 1-2 G 3-4 P 120-134		× 0-2 G 0-4 P 60-84	M 1-6 G 3-12 P 195-302	4
武蔵野大千代田	× 0-2 G 0-4 P 17-84	× 0-2 G 0-4 P 38-84	○ 2-0 G 4-0 P 84-60		M 2-4 G 4-8 P 139-228	3

女子団体Ⅱ部 4 ブロック	芝商業	順天	多摩大学目黒	深川	勝敗	順位
芝商業		○ 2-1 G 4-2 P 108-74	○ 2-0 G 4-1 P 95-68	○ 2-0 G 4-0 P 85-63	M 6-1 G 12-3 P 288-205	1
順天	× 1-2 G 2-4 P 74-108		× 0-2 G 0-4 P 41-88	× 0-2 G 0-4 P 33-84	M 1-6 G 2-12 P 148-280	4
多摩大学目黒	× 0-2 G 1-4 P 68-95	○ 2-0 G 4-0 P 88-41		× 1-2 G 2-4 P 106-109	M 3-4 G 7-8 P 262-245	3
深川	× 0-2 G 0-4 P 63-85	○ 2-0 G 4-0 P 84-33	○ 2-1 G 4-2 P 109-106		M 4-3 G 8-6 P 256-224	2

女子団体Ⅱ部 5 ブロック	正則	目黒	青山学院	文教大学付属	勝敗	順位
正則		× 1-2 G 2-4 P 92-96	× 0-2 G 0-4 P 69-89	○ 2-0 G 4-0 P 84-57	M 3-4 G 6-8 P 245-242	3
目黒	○ 2-1 G 4-2 P 96-92		○ 2-1 G 4-3 P 126-117	○ 2-0 G 4-1 P 107-72	M 6-2 G 12-6 P 329-281	1
青山学院	○ 2-0 G 4-0 P 89-69	× 1-2 G 3-4 P 117-126		○ 2-0 G 4-1 P 107-78	M 5-2 G 11-5 P 313-273	2
文教大学付属	× 0-2 G 0-4 P 57-84	× 0-2 G 1-4 P 72-107	× 0-2 G 1-4 P 78-107		M 0-6 G 2-12 P 207-298	4

女子団体Ⅱ部 6 ブロック	板橋	頌栄女子学院	文京	学習院女子	勝敗	順位
板橋		○ 2-0 G 4-0 P 84-52	× 1-2 G 2-5 P 104-129	× 0-2 G 1-4 P 73-105	M 3-4 G 7-9 P 261-286	3
頌栄女子学院	× 0-2 G 0-4 P 52-84		× 0-2 G 0-4 P 37-72	× 0-2 G 0-4 P 40-84	M 0-6 G 0-12 P 129-240	4
文京	○ 2-1 G 5-2 P 129-104	○ 2-0 G 4-0 P 72-37		○ 2-1 G 5-2 P 136-114	M 6-2 G 14-4 P 337-255	1
学習院女子	○ 2-0 G 4-1 P 105-73	○ 2-0 G 4-0 P 84-40	× 1-2 G 2-5 P 114-136		M 5-2 G 10-6 P 303-249	2

女子団体Ⅱ部 7 ブロック	大森学園	東京家政大学	かえつ有明	明治学院	勝敗	順位
大森学園		○ 2-1 G 5-2 P 136-96	○ 2-0 G 4-0 P 84-57	× 0-2 G 1-4 P 91-97	M 4-3 G 10-6 P 311-250	1
東京家政大学	× 1-2 G 2-5 P 96-136		× 0-2 G 0-4 P 46-84	○ 2-0 G 4-0 P 85-53	M 3-4 G 6-9 P 227-273	3
かえつ有明	× 0-2 G 0-4 P 57-84	○ 2-0 G 4-0 P 84-46		○ 2-1 G 5-2 P 145-113	M 4-3 G 9-6 P 286-243	2
明治学院	○ 2-0 G 4-1 P 97-91	× 0-2 G 0-4 P 53-85	× 1-2 G 2-5 P 113-145		M 3-4 G 6-10 P 263-321	4

女子団体Ⅱ部 8ブロック	小松川	品川エトワール	愛 国	つばさ総合	勝 敗	順位
小 松 川		○ 2-0 G 4-1 P 104-82	× 0-2 G 1-4 P 93-101	× 0-2 G 1-4 P 80-102	M 2-4 G 6-9 P 277-285	3
品川エトワール	× 0-2 G 1-4 P 82-104		× 1-2 G 2-4 P 66-118	× 0-2 G 0-4 P 32-84	M 1-6 G 3-12 P 180-306	4
愛 国	○ 2-0 G 4-1 P 101-93	○ 2-1 G 4-2 P 118-66		× 1-2 G 2-5 P 101-140	M 5-3 G 10-8 P 320-299	2
つばさ総合	○ 2-0 G 4-1 P 102-80	○ 2-0 G 4-0 P 84-32	○ 2-1 G 5-2 P 140-101		M 6-1 G 13-3 P 326-213	1

女子団体Ⅱ部 9ブロック	青 山	昭和第一	成立学園	東 洋	勝 敗	順位
青 山		○ 2-0 G 4-0 P 84-47	○ 2-0 G 4-0 P 84-52	× 1-2 G 2-4 P 106-98	M 5-2 G 10-4 P 274-197	1
昭和第一	× 0-2 G 0-4 P 47-84		○ 2-0 G 4-0 P 84-48	○ 2-0 G 4-1 P 103-80	M 4-2 G 8-5 P 234-212	2
成立学園	× 0-2 G 0-4 P 52-84	× 0-2 G 0-4 P 48-84		× 1-2 G 2-4 P 79-118	M 1-6 G 2-12 P 179-286	4
東 洋	○ 2-1 G 4-2 P 98-106	× 0-2 G 1-4 P 80-103	○ 2-1 G 4-2 P 118-79		M 4-4 G 9-8 P 296-288	3

女子団体Ⅱ部 10ブロック	日本橋	淑 徳	麹町学園女子	三 田	勝 敗	順位
日 本 橋		○ 2-1 G 4-3 P 128-122	× 1-2 G 3-4 P 124-131	× 1-2 G 2-4 P 83-109	M 4-5 G 9-11 P 335-362	3
淑 徳	× 1-2 G 3-4 P 122-128		○ 2-0 G 4-1 P 102-60	× 1-2 G 2-5 P 108-141	M 4-4 G 9-10 P 332-329	2
麹町学園女子	○ 2-1 G 4-3 P 131-124	× 0-2 G 1-4 P 60-102		× 0-2 G 1-4 P 65-103	M 2-5 G 6-11 P 256-329	4
三 田	○ 2-1 G 4-2 P 109-83	○ 2-1 G 5-2 P 141-108	○ 2-0 G 4-1 P 103-65		M 6-2 G 13-5 P 353-256	1

女子団体Ⅱ部 11ブロック	実践女子学園	篠 崎	東 京	自由ヶ丘学園	勝 敗	順位
実践女子学園		× 0-2 G 0-4 P 60-84	× 0-2 G 0-4 P 53-84	○ 2-0 G 4-0 P 84-42	M 2-4 G 4-8 P 197-210	3
篠 崎	○ 2-0 G 4-0 P 84-60		× 1-2 G 2-4 P 73-111	○ 2-0 G 4-0 P 84-26	M 5-2 G 10-4 P 241-197	2
東 京	○ 2-0 G 4-0 P 84-53	○ 2-1 G 4-2 P 111-73		○ 2-0 G 4-0 P 84-37	M 6-1 G 12-2 P 279-163	1
自由ヶ丘学園	× 0-2 G 0-4 P 42-84	× 0-2 G 0-4 P 26-84	× 0-2 G 0-4 P 37-84		M 0-6 G 0-12 P 105-252	4

女子団体Ⅱ部 1 2 ブロック	小山台	女子聖学院	大東文化大第一	千 早	勝 敗	順位
小 山 台		○ 2 - 0 G 4-0 P 84-25	○ 2 - 0 G 4-0 P 84-35	○ 2 - 0 G 4-1 P 98-59	M 6-0 G 12-1 P 266-119	1
女子聖学院	× 0 - 2 G 0-4 P 25-84		○ 2 - 1 G 4-3 P 134-125	○ 2 - 1 G 4-2 P 106-70	M 4-4 G 8-9 P 265-279	2
大東文化大第一	× 0 - 2 G 0-4 P 35-84	× 1 - 2 G 3-4 P 125-134		○ 2 - 1 G 4-3 P 127-118	M 3-5 G 7-11 P 287-336	3
千 早	× 0 - 2 G 1-4 P 59-98	× 1 - 2 G 2-4 P 70-106	× 1 - 2 G 3-4 P 118-127		M 2-6 G 6-12 P 247-331	4

女子団体Ⅱ部 1 3 ブロック	向 丘	足 立	江戸川女子	広 尾	勝 敗	順位
向 丘		○ 2 - 1 G 4-2 P 107-77	× 1 - 2 G 2-5 P 136-145	○ 2 - 0 G 4-0 P 84-53	M 5-3 G 10-7 P 327-275	2
足 立	× 1 - 2 G 2-4 P 77-107		× 1 - 2 G 2-5 P 93-139	× 1 - 2 G 3-4 P 136-122	M 3-6 G 7-13 P 306-368	4
江戸川女子	○ 2 - 1 G 5-2 P 145-136	○ 2 - 1 G 5-2 P 139-93		○ 2 - 0 G 4-1 P 103-73	M 6-2 G 14-5 P 387-302	1
広 尾	× 0 - 2 G 0-4 P 53-84	○ 2 - 1 G 4-3 P 122-136	× 0 - 2 G 1-4 P 73-103		M 2-5 G 5-11 P 248-323	3

女子団体Ⅱ部 1 4 ブロック	十文字	江戸川	共立女子	東京成徳大学	勝 敗	順位
十 文 字		× 1 - 2 G 2-4 P 81-116	× 1 - 2 G 2-4 P 85-113	× 0 - 2 G 1-4 P 80-99	M 2-6 G 5-12 P 246-328	4
江 戸 川	○ 2 - 1 G 4-2 P 116-81		○ 2 - 1 G 4-2 P 112-98	× 0 - 2 G 0-4 P 63-84	M 4-4 G 8-8 P 291-263	2
共 立 女 子	○ 2 - 1 G 4-2 P 113-85	× 1 - 2 G 2-4 P 98-112		× 0 - 2 G 1-4 P 59-90	M 3-5 G 7-11 P 270-287	3
東京成徳大学	○ 2 - 0 G 4-1 P 99-80	○ 2 - 0 G 4-0 P 84-63	○ 2 - 0 G 4-1 P 90-59		M 6-0 G 13-2 P 273-202	1

女子団体Ⅱ部 1 5 ブロック	科学技術	品川女子学院	大 崎	城西大学城西	勝 敗	順位
科 学 技 術		○ 2 - 0 G 4-0 P 84-42	× 0 - 2 G 0-4 P 51-84	○ 2 - 0 G 4-0 P 84-43	M 4-2 G 8-4 P 219-169	2
品川女子学院	× 0 - 2 G 0-4 P 42-84		× 0 - 2 G 0-4 P 31-84	× 0 - 2 G 0-4 P 61-86	M 0-6 G 0-12 P 134-254	4
大 崎	○ 2 - 0 G 4-0 P 84-51	○ 2 - 0 G 4-0 P 84-31		○ 2 - 0 G 4-0 P 84-47	M 6-0 G 12-0 P 252-129	1
城西大学城西	× 0 - 2 G 0-4 P 43-84	○ 2 - 0 G 4-0 P 86-61	× 0 - 2 G 0-4 P 47-84		M 2-4 G 4-8 P 176-229	3

女子団体Ⅱ部 16ブロック	晴海総合	江 北	帝 京	C	勝 敗	順位
晴海総合		○ 2-0 G 4-1 P 102-73	○ 2-0 G 4-0 P 84-35	○ - G - P -	M 4-0 G 8-1 P 186-108	
江 北	× 0-2 G 1-4 P 73-102		○ 2-0 G 4-0 P 85-43	○ - G - P -	M 2-2 G 5-4 P 158-145	
帝 京	× 0-2 G 0-4 P 35-84	× 0-2 G 0-4 P 43-85		○ - G - P -	M 0-4 G 0-8 P 78-169	
C	× - G - P -	× - G - P -	× - G - P -			X

女子団体Ⅱ部 17ブロック	北 園	王子総合	忍 岡	豊島学院	勝 敗	順位
北 園		× 0-2 G 0-4 P 37-84	× 0-2 G 0-4 P 40-84	× 0-2 G 0-4 P 30-84	M 0-6 G 0-12 P 107-252	4
王子総合	○ 2-0 G 4-0 P 84-37		○ 2-0 G 4-0 P 84-55	× 1-2 G 3-4 P 121-127	M 5-2 G 11-4 P 289-219	2
忍 岡	○ 2-0 G 4-0 P 84-40	× 0-2 G 0-4 P 55-84		× 0-2 G 0-4 P 46-84	M 2-4 G 4-8 P 185-208	3
豊島学院	○ 2-0 G 4-0 P 84-30	○ 2-1 G 4-3 P 127-121	○ 2-0 G 4-0 P 84-46		M 6-1 G 12-3 P 295-197	1

女子団体Ⅱ部 18ブロック	飛 鳥	駒 込	普連土学園	美 原	勝 敗	順位
飛 鳥		○ 2-0 G 4-0 P 84-43	○ 2-0 G 4-0 P 86-65	× 1-2 G 3-4 P 108-141	M 5-2 G 11-4 P 278-249	2
駒 込	× 0-2 G 0-4 P 43-84		× 0-2 G 1-4 P 83-101	× 0-2 G 0-4 P 45-84	M 0-6 G 1-12 P 171-269	4
普連土学園	× 0-2 G 0-4 P 65-86	○ 2-0 G 4-1 P 101-83		× 0-2 G 0-4 P 39-84	M 2-4 G 4-9 P 205-253	3
美 原	○ 2-1 G 4-3 P 141-108	○ 2-0 G 4-0 P 84-45	○ 2-0 G 4-0 P 84-39		M 6-1 G 12-3 P 309-192	1

女子団体Ⅱ部 19ブロック	葛飾野	日比谷	武蔵野	足立西	勝 敗	順位
葛 飾 野		× 1-2 G 2-4 P 84-117	× 1-2 G 2-5 P 117-144	○ 2-0 G 4-0 P 84-57	M 4-4 G 8-9 P 285-318	3
日 比 谷	○ 2-1 G 4-2 P 117-84		○ 2-1 G 4-2 P 114-92	○ 2-0 G 4-0 P 84-40	M 6-2 G 12-4 P 315-216	1
武 蔵 野	○ 2-1 G 5-2 P 144-117	× 1-2 G 2-4 P 92-114		○ 2-0 G 4-0 P 86-62	M 5-3 G 11-6 P 322-293	2
足 立 西	× 0-2 G 0-4 P 57-84	× 0-2 G 0-4 P 40-84	× 0-2 G 0-4 P 62-86		M 0-6 G 0-12 P 159-254	4

女子団体Ⅱ部 20ブロック	跡見学園	神田女学園	板橋有徳	慶應義塾女子	勝敗	順位
跡見学園		○- G - P -	○2-1 G 4-2 P 116-79	○2-1 G 5-3 P 141-141	M 4-2 G 9-5 P 257-220	
神田女学園	×- G - P -		×- G - P -	×- G - P -		X
板橋有徳	×1-2 G 2-4 P 79-116	○- G - P -		×1-2 G 3-4 P 120-135	M 2-4 G 5-8 P 199-251	
慶應義塾女子	×1-2 G 3-5 P 141-141	○- G - P -	○2-1 G 4-3 P 135-120		M 3-3 G 7-8 P 276-261	

女子団体Ⅱ部 21ブロック	上野	目黒学院	中央学院大中央	日本工業大駒場	勝敗	順位
上野		○2-1 G 4-2 P 104-98	×0-2 G 0-4 P 44-84	○2-0 G 4-2 P 121-108	M 4-3 G 8-8 P 269-290	2
目黒学院	×1-2 G 2-4 P 98-104		×0-2 G 1-4 P 76-103	○2-0 G 4-1 P 103-71	M 3-4 G 7-9 P 277-278	3
中央学院大中央	○2-0 G 4-0 P 84-44	○2-0 G 4-1 P 103-76		○2-0 G 4-0 P 84-31	M 6-0 G 12-1 P 271-151	1
日本工業大駒場	×0-2 G 2-4 P 108-121	×0-2 G 1-4 P 71-103	×0-2 G 0-4 P 31-84		M 0-6 G 3-12 P 210-308	4

女子団体Ⅱ部 22ブロック	八雲学園	田園調布	二松学舎大附	北豊島	勝敗	順位
八雲学園		×1-2 G 2-5 P 91-138	×0-2 G 0-4 P 53-85	×0-2 G 0-4 P 29-84	M 1-6 G 2-13 P 173-307	4
田園調布	○2-1 G 5-2 P 138-91		×1-2 G 3-4 P 118-123	×1-2 G 2-5 P 107-129	M 4-5 G 10-11 P 363-343	3
二松学舎大附	○2-0 G 4-0 P 85-53	○2-1 G 4-3 P 123-118		○2-0 G 4-1 P 104-94	M 6-1 G 12-4 P 312-265	1
北豊島	○2-0 G 4-0 P 84-29	○2-1 G 5-2 P 129-107	×0-2 G 1-4 P 94-104		M 4-3 G 10-6 P 307-240	2

女子団体Ⅱ部 23ブロック	戸山	墨田川	潤徳女子	東京女学館	勝敗	順位
戸山		○2-1 G 4-2 P 117-85	○2-0 G 4-1 P 103-45	○2-0 G 4-0 P 84-26	M 6-1 G 12-3 P 304-156	1
墨田川	×1-2 G 2-4 P 85-117		×1-2 G 2-4 P 104-110	○2-0 G 4-0 P 84-55	M 4-4 G 8-8 P 273-282	2
潤徳女子	×0-2 G 1-4 P 45-103	○2-1 G 4-2 P 110-104		×0-2 G 0-4 P 77-88	M 2-5 G 5-10 P 232-295	4
東京女学館	×0-2 G 0-4 P 26-84	×0-2 G 0-4 P 55-84	○2-0 G 4-0 P 88-77		M 2-4 G 4-8 P 169-245	3

女子団体Ⅱ部 24ブロック	聖心女子学院	桜修館中等教育	白 鷗	淵 江	勝 敗	順位
聖心女子学院		× 0 - 2 G 0-4 P 51-84	× 0 - 2 G 0-4 P 65-86	○ 2 - 0 G 4-1 P 103-70	M 2-4 G 4-9 P 219-240	3
桜修館中等教育	○ 2 - 0 G 4-0 P 84-51		○ 2 - 0 G 4-2 P 123-118	○ 2 - 0 G 4-0 P 86-57	M 6-0 G 12-2 P 293-226	1
白 鷗	○ 2 - 0 G 4-0 P 86-65	× 0 - 2 G 2-4 P 118-123		○ 2 - 0 G 4-1 P 104-86	M 4-2 G 10-5 P 308-274	2
淵 江	× 0 - 2 G 1-4 P 70-103	× 0 - 2 G 0-4 P 57-86	× 0 - 2 G 1-4 P 86-104		M 0-6 G 2-12 P 213-293	4

女子団体Ⅱ部 25ブロック	品川翔英	東洋大学京北	広尾学園	D	勝 敗	順位
品川翔英		× 1 - 2 G 3-4 P 102-123	× 0 - 2 G 1-4 P 83-106	○ - G - P -	M 1-4 G 4-8 P 185-229	
東洋大学京北	○ 2 - 1 G 4-3 P 123-102		○ 2 - 0 G 4-0 P 84-58	○ - G - P -	M 4-1 G 8-3 P 207-160	
広尾学園	○ 2 - 0 G 4-1 P 106-83	× 0 - 2 G 0-4 P 58-84		○ - G - P -	M 2-2 G 4-5 P 164-167	
D	× - G - P -	× - G - P -	× - G - P -			X

女子団体Ⅱ部 26ブロック	九段中等教育	本 所	桜 丘	目白研心	勝 敗	順位
九段中等教育		× 0 - 2 G 1-4 P 74-98	○ 2 - 1 G 4-2 P 96-91	○ 2 - 0 G 4-0 P 84-44	M 4-3 G 9-6 P 254-233	2
本 所	○ 2 - 0 G 4-1 P 98-74		○ 2 - 1 G 4-2 P 105-87	○ 2 - 0 G 4-0 P 84-46	M 6-1 G 12-3 P 287-207	1
桜 丘	× 1 - 2 G 2-4 P 91-96	× 1 - 2 G 2-4 P 87-105		○ 2 - 1 G 5-2 P 137-110	M 4-5 G 9-10 P 315-311	3
目白研心	× 0 - 2 G 0-4 P 44-84	× 0 - 2 G 0-4 P 46-84	× 1 - 2 G 2-5 P 110-137		M 1-6 G 2-13 P 200-305	4

女子団体Ⅱ部 決勝トーナメント

